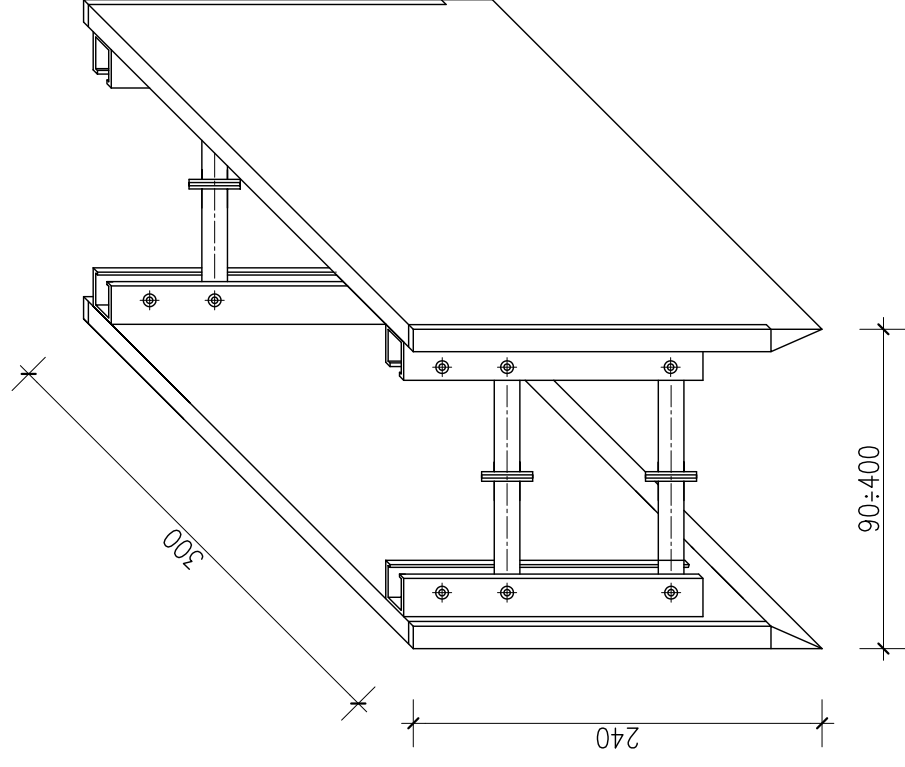
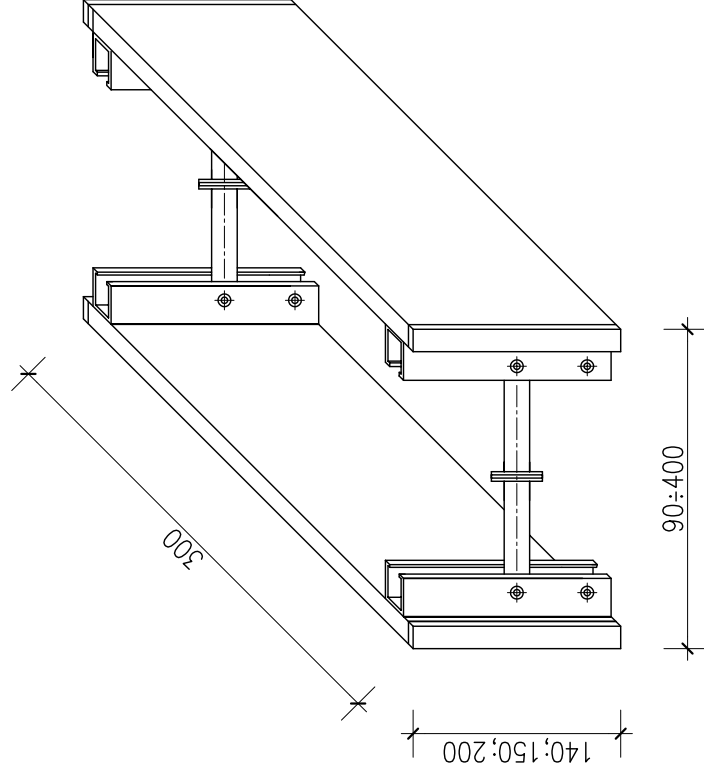


# PŁYTY WYKOPOWE

PŁYTA PODSTAWOWA Z NOŻEM  
Przedsiębiorstwo Produkcyjno - Usługowe  
"WYKOPY-SERWIS" sp.z o.o.

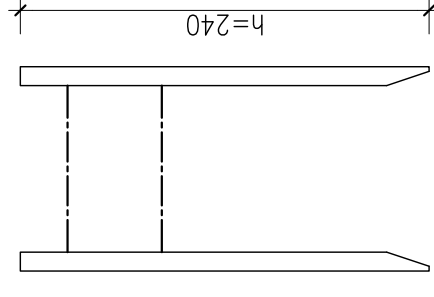
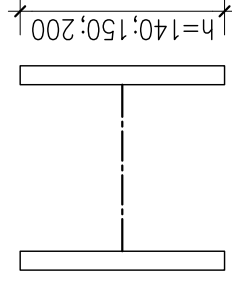


# PŁYTA WYKOPOWA NADSTAWKOWA



# SCHEMAT ZESTAWIANIA PŁYT WYKOPOWYCH W ZALEŻNOŚCI OD GŁĘBOKOŚCI WYKOPU

Płyta nadstawkowa  
Płyta podstawowa  
z nożem



## KOLEJNOŚĆ ROBÓT W ZALEŻNOŚCI OD GRUNTÓW

### Wariant A

(w gruntach nie utrzymujących  
chwilowej stateczności  
po wykonaniu wykopów)

1. Ustawienie płyty wykopowej PW  
w linii wykopu.
2. Głębienie wykopu i równoczesne  
opuszczenie płyty wykopowej PW.

### Wariant B

(w gruntach utrzymujących  
chwilową stateczność)

1. Głębienie wykopu do wymaganej  
głębokości.
2. Wstawianie płyt wykopowych PW.

3. Wstawienie płyt nadstawnych i połączenie ich łącznikami pionowymi

(w przypadku głębokości wykopu  $H > 2,3m$ ).

4. Rozkręcenie rozpór - dociśnięcie tarcz płyty wykopowej od ścian wykopu.
5. Montaż rurociągu.
6. Wydobycie płyty wykopowych PW z wykopu, stopniowe zasypywanie wykopu  
i warstwowe zagęszczenie zasyпки.
7. Całkowite zasypywanie wykopu i zagęszczenie zasyпки.

# OBUDOWA WYKOPÓW

USŁUGI PROJEKTOWE RYSZARD STEFAN CZOP	20-576 Lublin ul. Bursztynowa 18 m 38 tel. 081 527 67 71 Pracownia Lublin ul. K. Olszewskiego 8 tel. 081 444 11 60	Nr rysunku <b>K6</b>	Skala	Nr umowy
obiekt: Projekt Budowlany i Wykonawczy kanalizacji deszczowej w ul. Szczepińskiej w miejscowości Turobin		Uprawnienia bud._nr	Podpis	Data
Nazwa rysunku Obudowa wykopów		St-586/81		01.2012r.
Projektował: mgr inż. Tadeusz Małek				01.2012r.
Opracował: techn. Danuta Rybicka				01.2012r.
Sprawdził: mgr inż. Bogusław Matyjaszek		506/Lb/88		01.2012r.