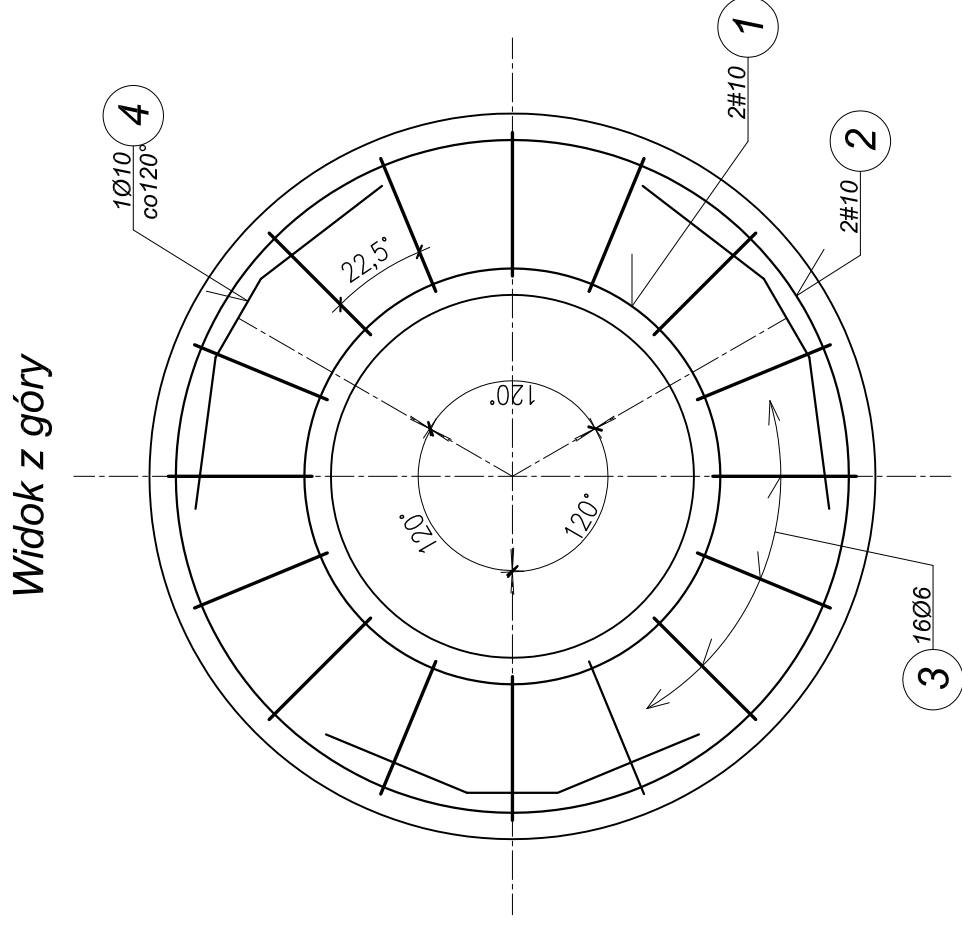
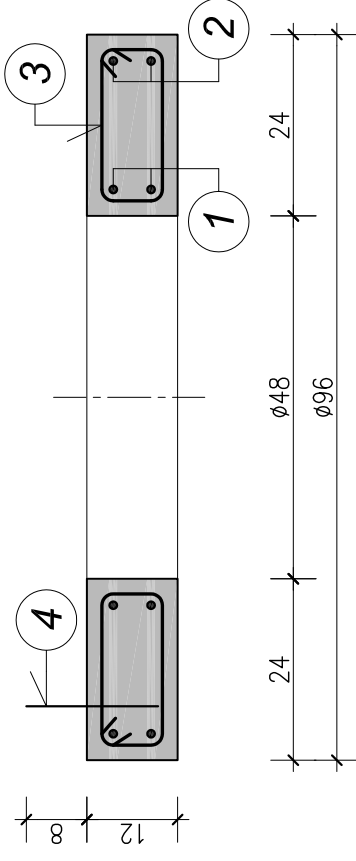


PŁYTA POKRYWOWA PPW-96/48

skala 1:10



Przekrój poprzeczny



Beton klasy B25

Stal zbroj: # A-II 18G2

Ø A-I St3SX

$V=0,065m^3$

$G=165kg$

Zestawienie stali zbrojeniowej

NR PRĘTA	ŚREDN. Ø #	KSZTAŁT PRĘTA	DŁUGOŚĆ [m]	ILOŚĆ [szt.]	DŁUGOŚĆ RAZEM [m]		
					A-I St3SX Ø6	A-II 18G2 #10	
1	#10		2,10	2		4,20	
2	#10		3,20	2		6,40	
3	Ø6		0,62	16	9,92		
4	Ø10		1,06	3		3,18	
DŁUGOŚĆ CAŁKOWITA [m]					9,92	3,18	10,60
MASA JEDNOSTKOWA [kg/m]					0,222	0,617	0,617
MASA STALI WG ŚREDNIC [kg]					2,20	1,96	6,54
MASA STALI WG GATUNKÓW [kg]					4,16		6,54
MASA STALI OGÓŁEM [kg]							10,70

USŁUGI PROJEKTOWE		20-576 Lublin ul. Bursztynowa 18 m 38 tel. 081 527 67 71	
RYSZARD STEFAN CZOP		Pracownia Lublin ul. K. Olszewskiego 8 tel. 081 444 11 60	
obiekt: Projekt Budowlany i Wykonawczy kanalizacji deszczowej w ul. Szczepreskiej w miejscowości Turobin		Nr rysunku	Skala
		K7	1:10
Nazwa rysunku		Uprawnienia bud. nr	Data
Płyta pokrywowa PPW-96/48		St-586/81	01.2012r.
Projektował: mgr inż. Tadeusz Małek			01.2012r.
Opracował: techn. Danuta Rybicka			01.2012r.
Sprawdził: mgr inż. Bogusław Matyjaszek		506/Lb/88	01.2012r.