

## **B.2. OGÓLNA CHARAKTERYSTYKA OBIEKTU.**

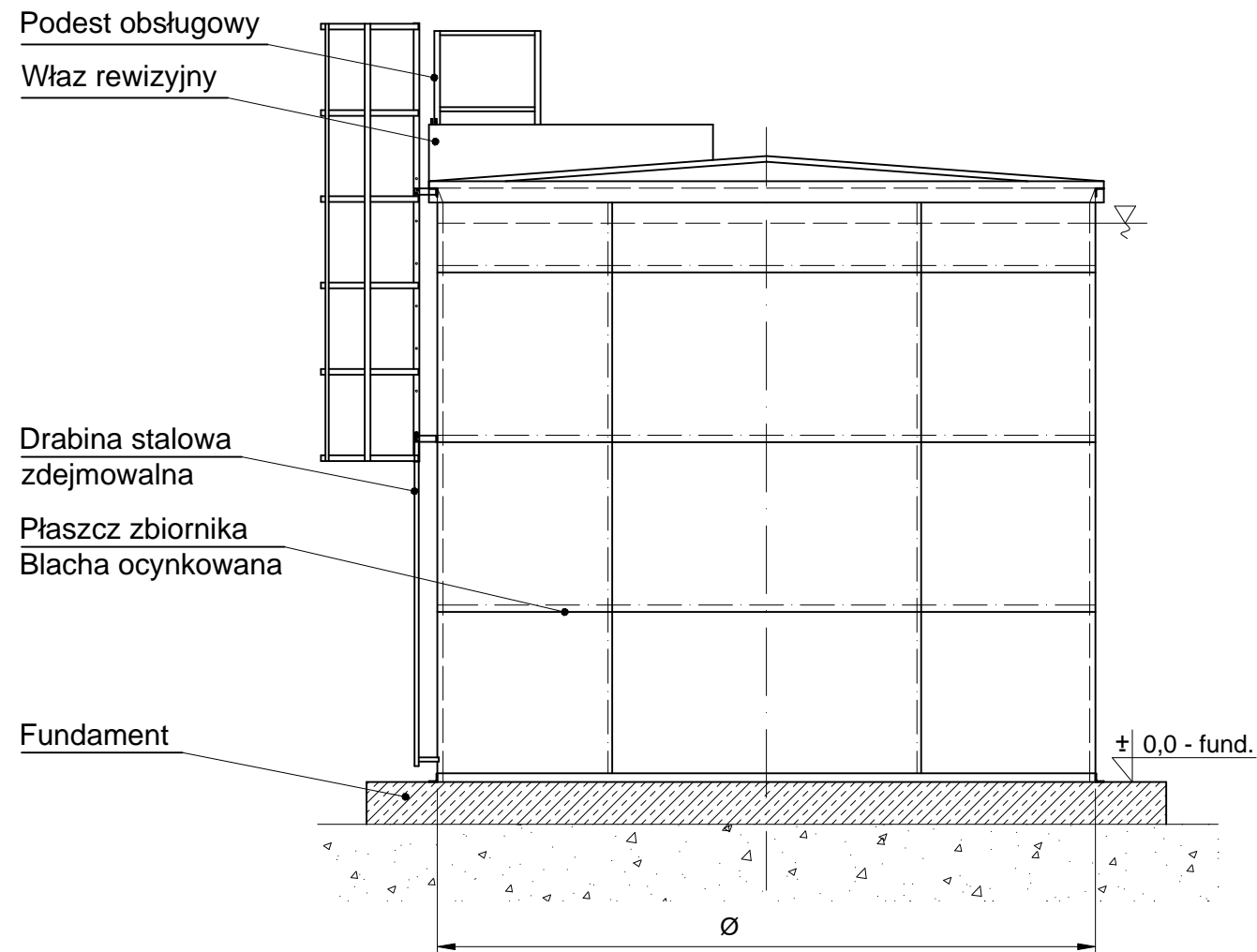
### **B.2.1. PARAMETRY TECHNICZNE OBIEKTU.**

Rodzaj obiektu:	zbiornik walcowy pionowy z płaskim dachem stałym
Przeznaczenie obiektu:	magazynowanie wody na użytek instalacji ppoż.
Pojemność robocza:	107m <sup>3</sup>
Wysokość:	4.20 m
Średnica:	6.20 m
Konstrukcja zbiornika:	stalowa skręcana na śruby
Standard wykonania:	PN-EN
Izolacja cieplna:	wewnętrzna
Kolor:	ocynk
Standard wykonania:	PN-EN

### **B.2.2. WYPOSAŻENIE POJEDYŃCZEGO OBIEKTU.**

Grzałka zanurzeniowa 3 kW (2 szt.)  
Sondy poziomu wody  
Przewód zasilający DN80 PN16 z jednym zaworem pływakowym DN80 (1 szt.)  
Przewód ssawny DN100 PN16 zakończony nasadą strażacką STORZ 110 (2 szt.)  
Przewód przelewowy DN100 PN16 (1 szt.)  
Przewód spustowy DN80 PN16 (1 szt.)  
Właz rewizyjny zamontowany na dachu zbiornika  
Drabina zewnętrzna ocynkowana umożliwiająca dostęp do dachu i wjazdu rewizyjnego



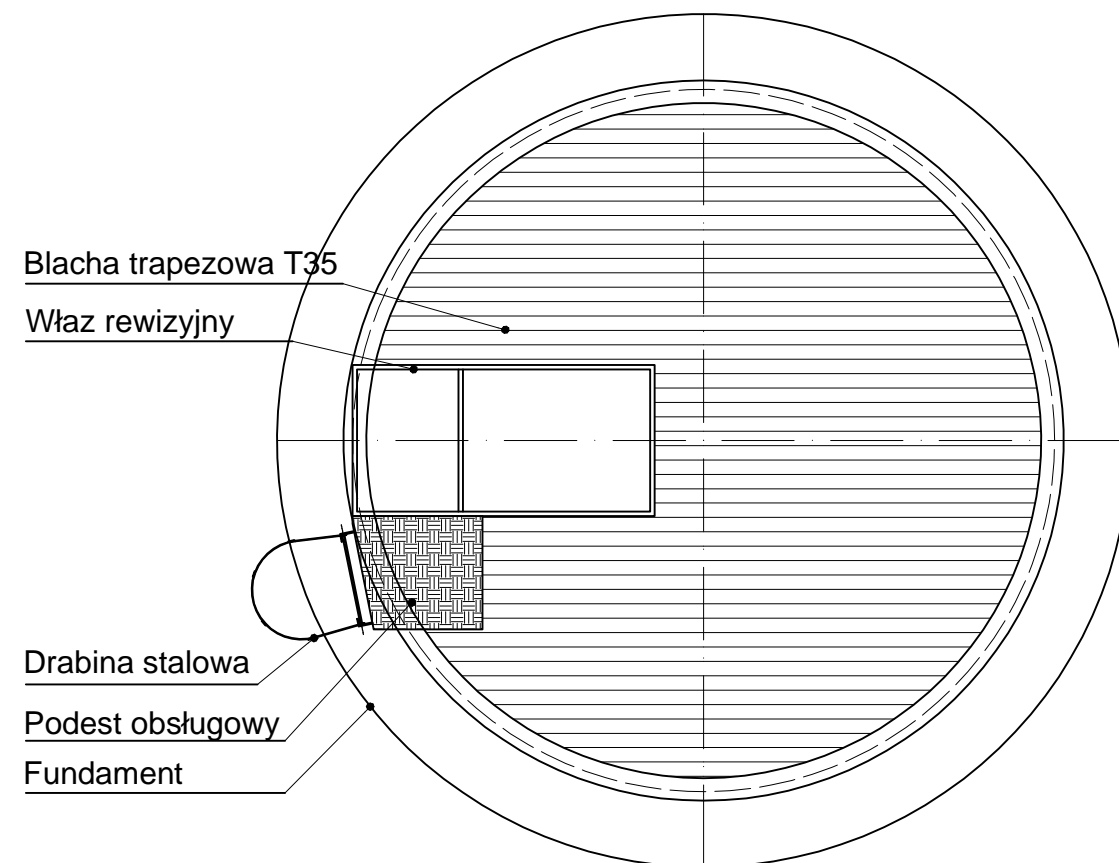


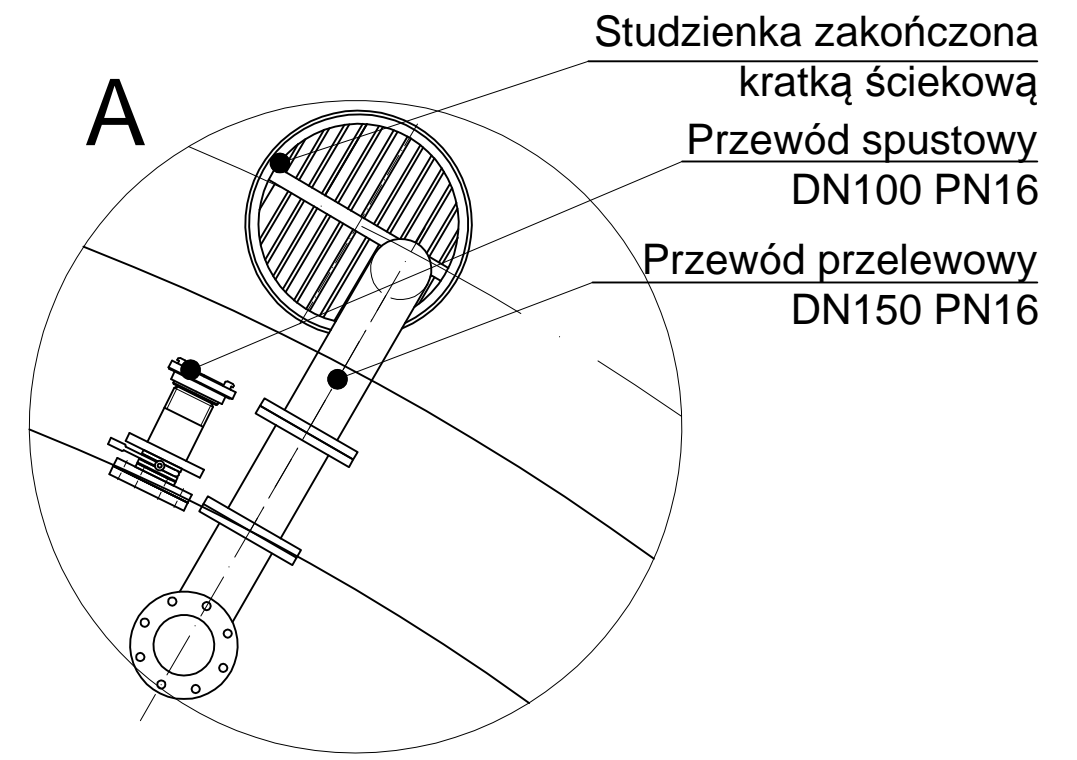
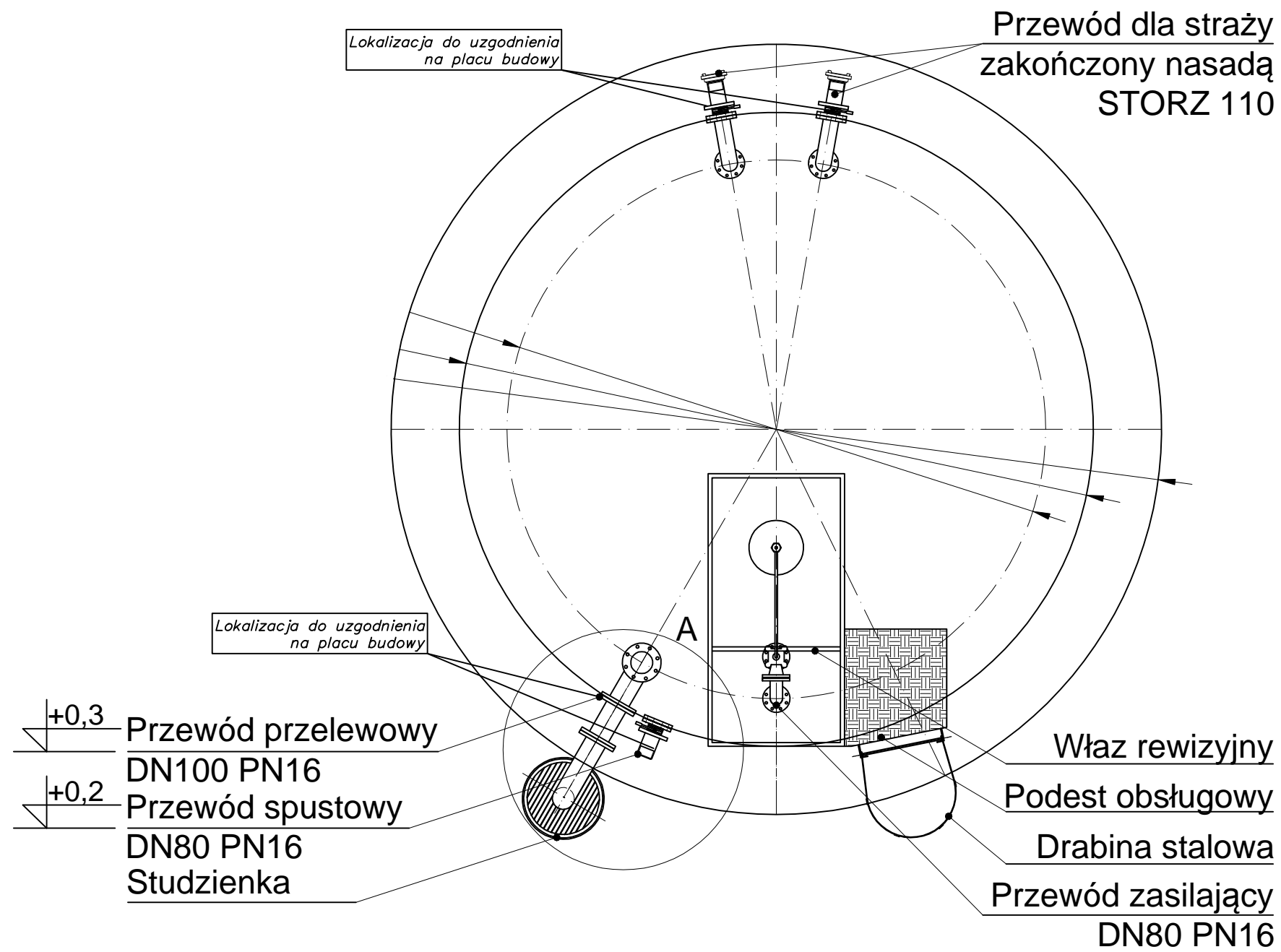
#### PARAMETRY TECHNICZNE OBIEKTU.

- Rodzaj obiektu: zbiornik walcowy wody pożarowej
- Pojemność robocza: **107**m<sup>3</sup>
- Wysokość: 4.20 m
- Średnica: **6.20** m
- Konstrukcja zbiornika: stalowa skręcana na śruby
- Standard wykonania: PN-EN
- Izolacja cieplna: wewnętrzna
- Kolor: ocynk

#### WYPOSAŻENIE OBIEKTU.

- Grzałka zanurzeniowa 3kW (2 szt.)
- Sondy poziomu wody
- Przewód zasilający DN80 PN16 z jednym zaworem płytakowym DN80 (1 szt.)
- Przewód ssawny DN100 PN16 zakończony nasadą STORZ 110 (2 szt.)
- Przewód przelewowy DN100 PN16 (1 szt.)
- Przewód spustowy DN80 PN16 (1 szt.)
- Właz rewizyjny zamontowany na dachu zbiornika
- Drabina zewnętrzna ocynkowana umożliwiającą dostęp do dachu i włazu rewizyjnego





Podest obsługowy

Właz rewizyjny

Zawór pływakowy  
DN80 PN10

Grzałka zanurzeniowa  
3kW (2 szt.)

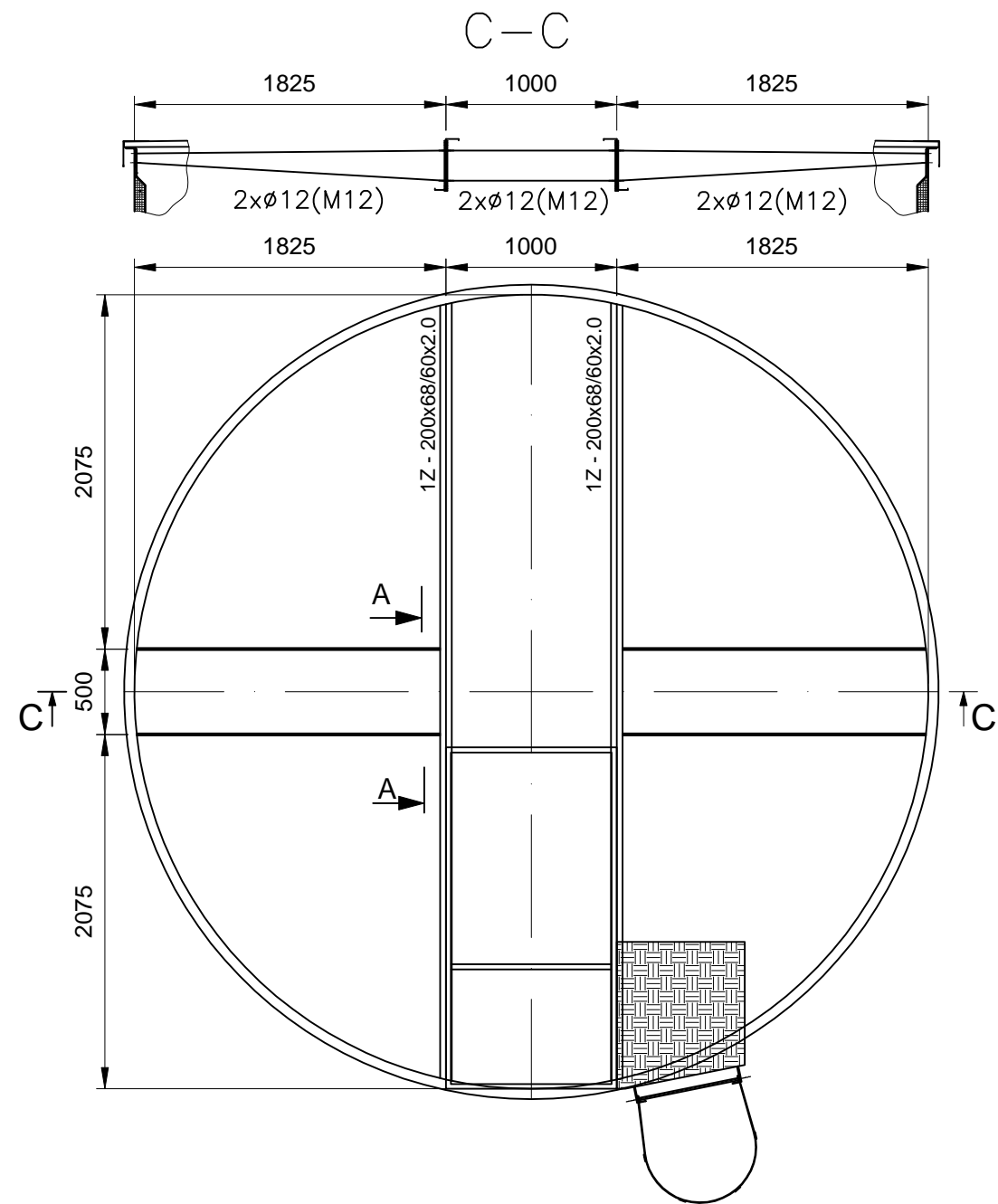
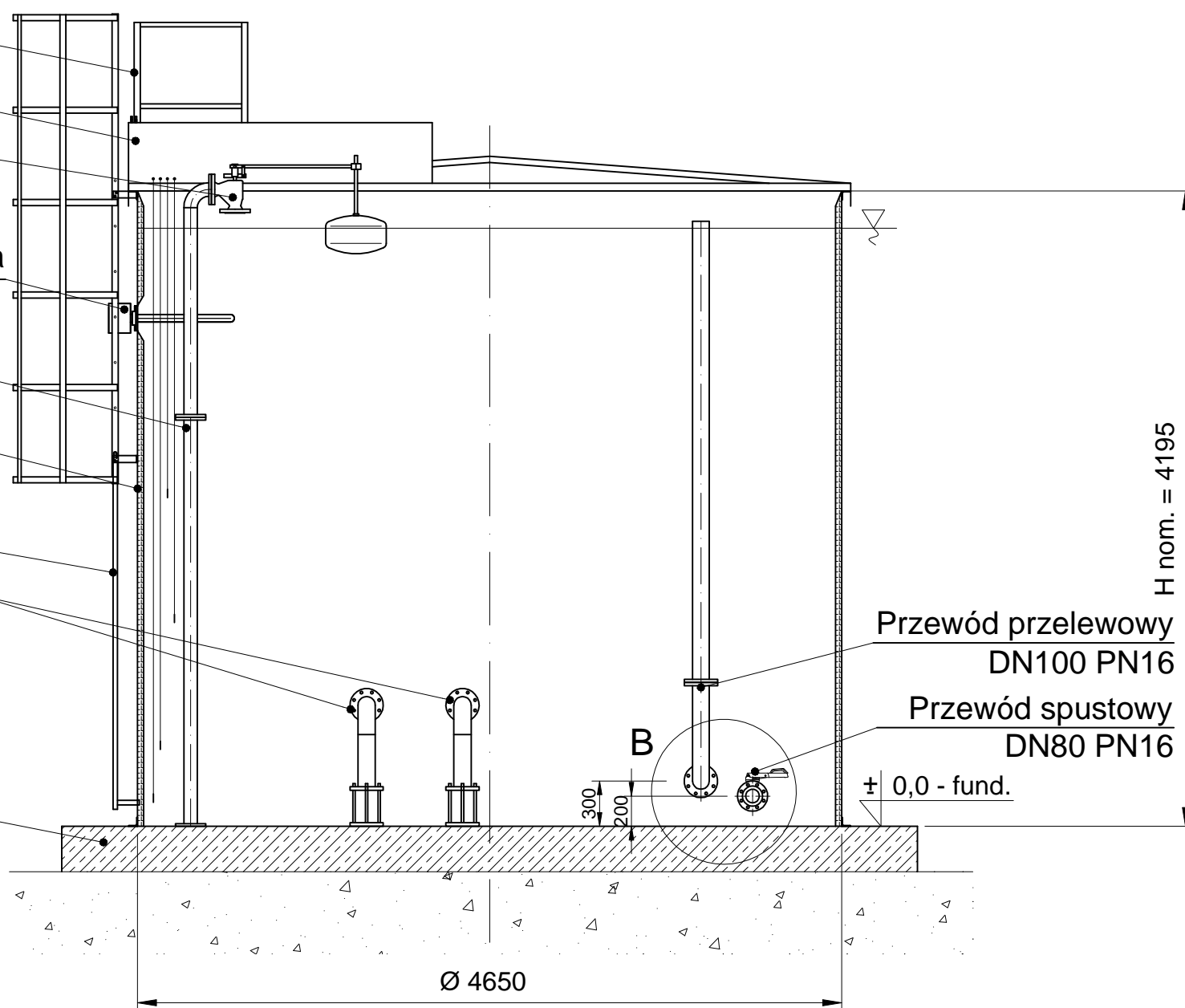
Przewód zasilający  
DN80 PN16

Izolacja termiczna  
Styrodur 3000CS - 40

Drabina stalowa

Przewód dla straży  
zakończony nasadą  
STORZ 110

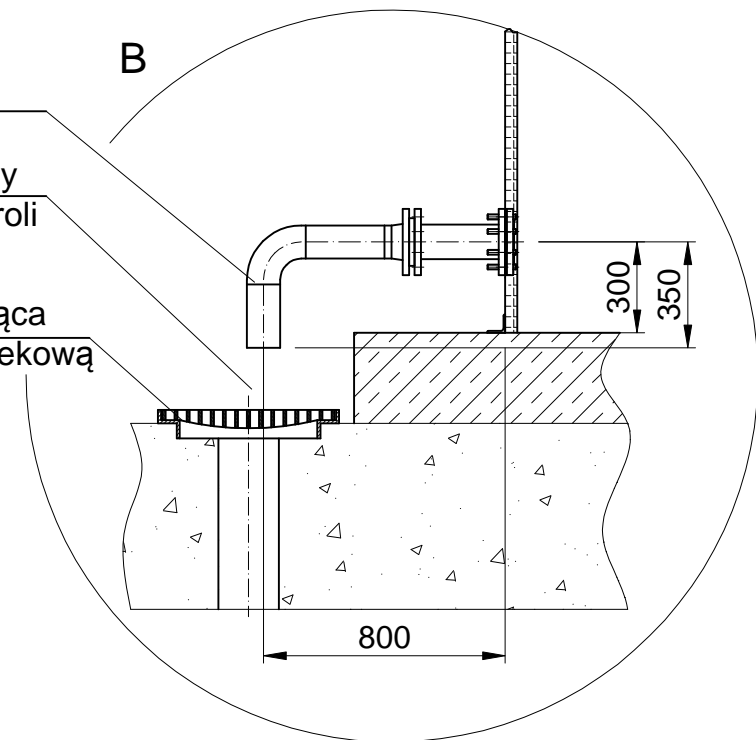
Fundament



Przewód przelewowy  
DN150 PN16

Widoczny wypływ wody  
z przewodów (do kontroli  
działania instalacji)

Studzienka odwadniająca  
zakończona kratką ściekową



Przewód spustowy  
DN100 PN16  
zakończony nasadą  
storz. 110

